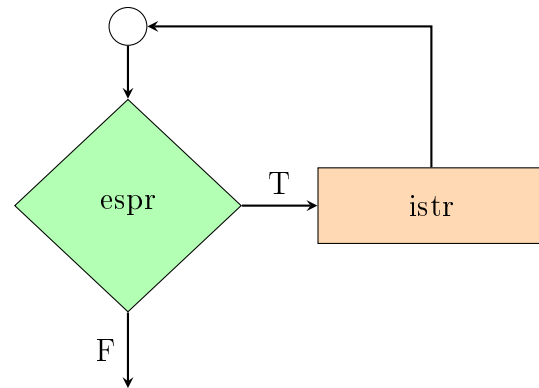
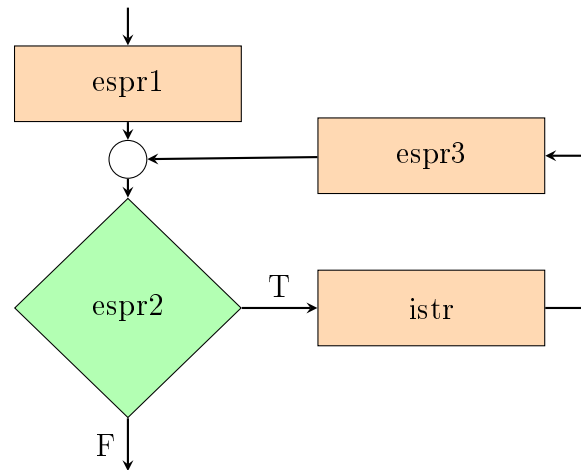


ESEMPI SVOLTI [..]

```
while ( espr ) istr
```



```
for ( espr1 ; espr2 ; espr3 ) istr
```



```

1 #include <stdio.h>
2 int main()
3 {
4     long i, max;
5
6
7     printf("valore massimo di i: ");
8     scanf("%ld", &max);
9
10    printf("valori da 0 ad i:\n ");
11    //per i che va da 0, finche' i e' minore di max, esegui istr, e poi i viene
12    //incrementato di 1
13    for(i=0; i<max;i++) {
14        printf("%ld\n",i);
15    }
16
17    return 0;
18 }

```

```
switch ( espr-intera )
    case: ....
    case: ....
    default: ....
```

```
1 #include <stdio.h>
2
3 int main(){
4
5     char opzione;
6
7     printf("Inserisci O per stampare \"Omar\" ");
8     printf("Inserisci L per stampare \"Lucas\" ");
9     printf("Inserisci S per stampare \"Simona\" ");
10    printf("Inserisci E per stampare \"Elena\" ");
11    printf("Inserisci A per stampare \"Andrea\" ");
12    scanf("%c",&opzione);
13
14    switch(opzione) {
15        case 'O':
16            printf("Omar\n");
17            break;
18        case 'L':
19            printf("Lucas\n");
20            break;
21        case 'E':
22            printf("Elena\n");
23            break;
24        case 'S':
25            printf("Simona\n");
26            break;
27        case 'A':
28            printf("Andrea\n");
29            break;
30        default:
31            printf("Operazione non valida\n");
32            break;
33    }
34
35
36    return 0;
37 }
```

CALCOLO MEDIA

Usando i costrutti precedentemente illustrati, si scriva un programma che chieda in input dei numeri interi e ne calcoli la media. Se viene inserito uno 0 il programma stampa a video la media nel seguente formato e termina:

```
[MEDIA]  
5.600
```

```
1 #include <stdio.h>  
2  
3 int main() {  
4     int a,s,i;  
5     float m;  
6  
7     //printf("# Inserire un valore (0 per terminare): \n");  
8     scanf("%d", &a);  
9  
10    s=0;  
11    i=0;  
12  
13    while (a != 0) {  
14        s=s+a;  
15        //printf("# Inserire un valore (0 per terminare):\n");  
16        scanf("%d", &a);  
17        i++;  
18    }  
19    //printf("#la somma è: %d\n",s);  
20    if(i==0)  
21        m=0;  
22    else  
23        m= s/(float) i;  
24  
25    printf("[MEDIA]\n%.3f\n",m);  
26    return 0;  
27 }
```

Per verificare il risultato si può utilizzare il tool pvcheck a disposizione nel materiale del corso usando il seguente comando:

```
./pvcheck file.test eseguibile [eventuali] [argomenti]
```