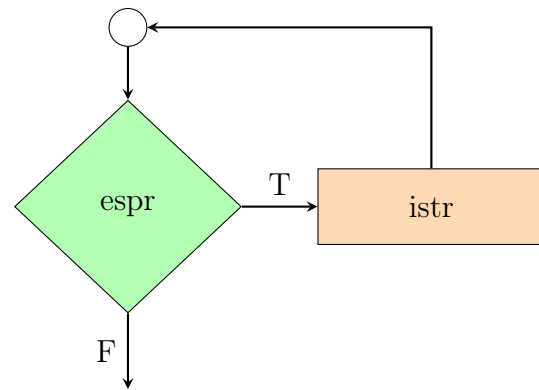
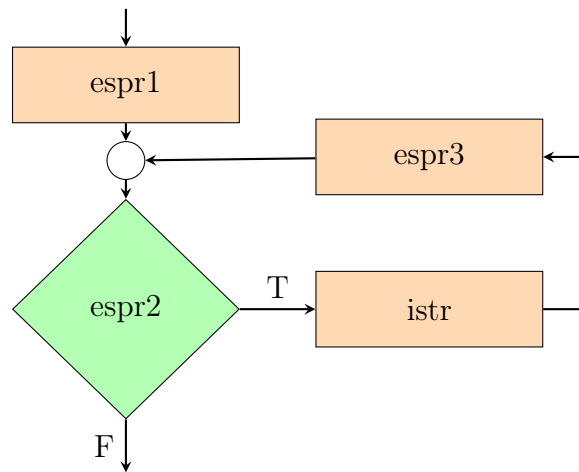


ESEMPI SVOLTI [..]

```
while ( espr ) istr
```



```
for ( espr1 ; espr2 ; espr3 ) istr
```



```

1 #include <stdio.h>
2 int main()
3 {
4     long i, max;
5     float somma;
6
7     printf("valore massimo di i: ");
8     scanf("%ld", &max);
9
10    //per i che va da 0, finche' i è minore di max, esegui istr, e poi i viene
    incrementato di 1
11    for(i=0; i<max;i++) {
12        printf("ciao dal for\n");
13    }
14
15    //finche' i è minore di max, esegui istr
16    i=0;
17    while(i<max){
18        printf("ciaone dal while\n");
19    }
20    //printf("la somma è %f\n", somma);
21
22    return 0;
23 }
  
```

```
switch ( espr-intera )
    case: ....
    case: ....
    default: ....
```

```
1 #include <stdio.h>
2
3 int main(){
4
5     char opzione;
6
7     printf("Inserisci p per stampare \"Pavlo\" ");
8     printf("Inserisci I per stampare \"Irene\" ");
9     printf("Inserisci E per stampare \"Elena\" ");
10    scanf("%c",&opzione);
11
12    switch(opzione) {
13        case 112: //112 in ascii equivale al carattere 'p'
14            printf("Pavlo\n");
15            break;
16        case 'I':
17            printf("Irene\n");
18            break;
19        case 'E':
20            printf("Elena\n");
21            break;
22        default:
23            printf("Operazione non valida\n");
24            break;
25    }
26
27
28    return 0;
29 }
```

CALCOLO MEDIA

Usando i costrutti precedentemente illustrati, si scriva un programma che chieda in input dei numeri interi e ne calcoli la media. Se viene inserito uno 0 il programma stampa a video la media nel seguente formato e termina:

```
[MEDIA]
5.600
```

```
1 #include <stdio.h>
2
3 int main() {
4     int a,s,i;
5     float m;
6
7     //printf("# Inserire un valore (0 per terminare): \n");
8     scanf("%d", &a);
9
10    s=0;
11    i=0;
12
13    while (a != 0) {
14        s=s+a;
15        //printf("# Inserire un valore (0 per terminare):\n");
16        scanf("%d", &a);
17        i++;
18    }
19    //printf("#la somma è: %d\n",s);
20    if(i==0)
21        m=0;
22    else
23        m= s/(float) i;
24
25    printf("[MEDIA]\n%.3f\n",m);
26    return 0;
27 }
```

Per verificare il risultato si può utilizzare il tool pvcheck a disposizione nel materiale del corso usando il seguente comando:

```
./pvcheck file.test eseguibile [eventuali] [argomenti]
```